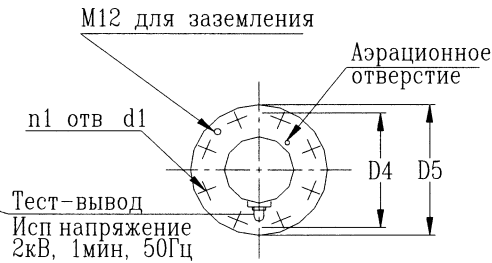
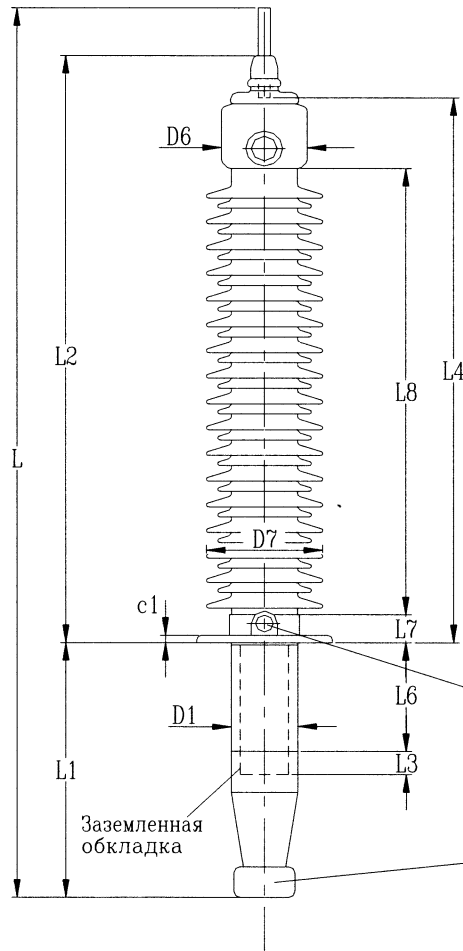
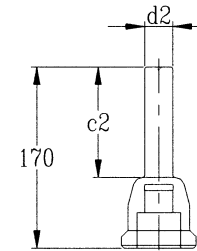
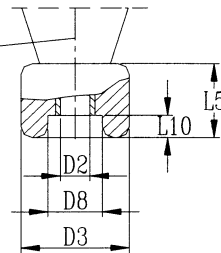


ВВОД МАСЛО/ВОЗДУХ ТИПА ВОИТ-45-170-550/800

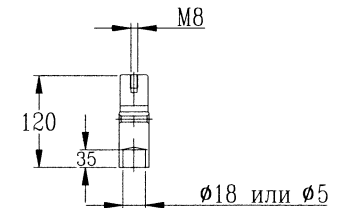
Класс напряжения	170 кВ
Максимальное фазное напряжение	123 кВ
Напряжение грозового испытательного импульса 1 2/50 мкс	550 кВ
Выдерживаемое напряжение пром частоты под дождем	230 кВ
Испытательное одноминутное напряжение пром частоты 50 Гц в сухом состоянии	265 кВ
Номинальный ток ввода	800 А
Мах допустимый ток для протяжного ввода	475 А
Интенсивность частичных разрядов	не более $10^{-11}$ Кл
Длина пути утечки	3430 мм
Предельный угол установки к вертикали	45°
Испытательная консольная нагрузка 1 мин	1800 Н
Вид подсоединения	протяжной ввод
Масса	78 кг
Цвет фарфора	коричневый/белый



Тест-вывод  
Исп напряжение  
2кВ, 1мин, 50Гц



Внешняя  
контактная шпилька  
Может быть выполнена  
из алюминиевого или  
медного сплава



Внутренняя  
контактная шпилька

Подп и дата	Изм N дубл	Взамен инв N	Подп и дата
подп			

L	L1	L2	L3	L4	L5	L6	L7	L8	L10	c1	c2
2345	880	1340	68	1273	90	480	60	1050	25	18	125

D1	D2	D3	D4	D5	D6	D7	D8	d1	d2	n1
----	----	----	----	----	----	----	----	----	----	----

<b>ABB</b> АББ Электроизолит Бушинг		
КН 1 4 005		
Ввод типа ВОИТ-45-170-550/800		
Лит	Масса	Масштаб
Лист	Листов	1